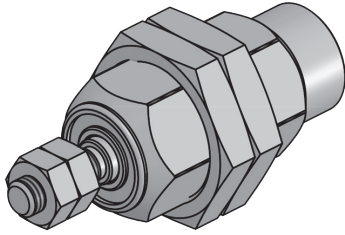


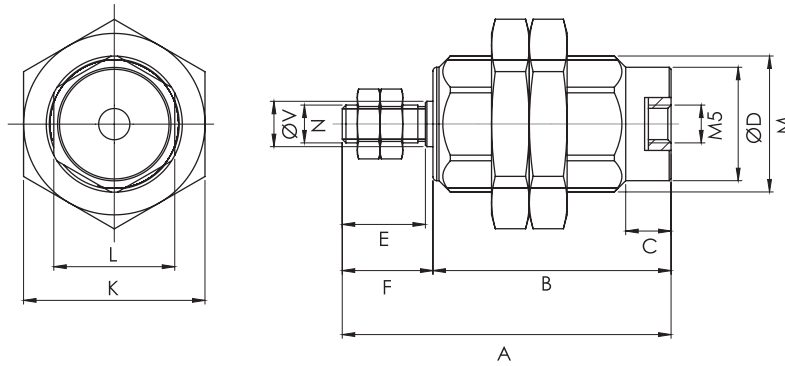
## WWD - Kartusche Zylinder / WWD - Cartige Type Cylinders



### Spezifikation/ Specification

Bohrungsgröße/Bore Size	6	8	10	12	16
Arbeitstyp/Acting Type	Einzelwirkend/ Single Acting				
Fluid/Fluid	Luft (40µm gefiltert) /Air (40µm filtered)				
Betriebsdruck/Op. Pressure	2 ~ 7 Bar		1.5 ~ 7 Bar		
Temperatur/Temperature	0 ~ +60 °C				
Gleitführung/Cush. Type	50 ~ 500 mm/s				
Geschwindigkeitsbereich/Speed Range	-				

### Technische Zeichnung/Technical Drawing



Ø mm	Strok/Stroke	A	B	C	D	E	F	K	L	M	N	V
6	5	29,5	21	4	8,5	7	8,5	14	9	M10 x 1	M3 x 0,5	3
6	10	34,5	26	4	8,5	7	8,5	14	9	M10 x 1	M3 x 0,5	3
6	15	41,5	33	4	8,5	7	8,5	14	9	M10 x 1	M3 x 0,5	3
8	5	31	21	4	10	7	10	14	11	M12 x 1	M4 x 0,7	5
8	10	39	29	4	10	7	10	14	11	M12 x 1	M4 x 0,7	5
8	15	44	34	4	10	7	10	14	11	M12 x 1	M4 x 0,7	5
10	5	35	23,5	5	12	10	11,5	19	13	M15 x 1	M4 x 0,7	5
10	10	40	28,5	5	12	10	11,5	19	13	M15 x 1,5	M4 x 0,7	5
10	15	47	35,5	5	12	10	11,5	19	13	M15 x 1,5	M4 x 0,7	5
16	5	38	23	7	19,5	12	15	27	20	M22 x 1,5	M5 x 0,8	6
16	10	48,5	33,5	7	19,5	12	15	27	20	M22 x 1,5	M5 x 0,8	6
16	15	53,5	38,5	7	19,5	12	15	27	20	M22 x 1,5	M5 x 0,8	6

### Bestellnummer/Ordering Code

Model/Model	Diameter DIA	Hub Stroke
WWD	016	0010
Nicht rotierender Kompakt Cartige Type	Kolben (mm) Piston Dia	Hub(mm) Stroke